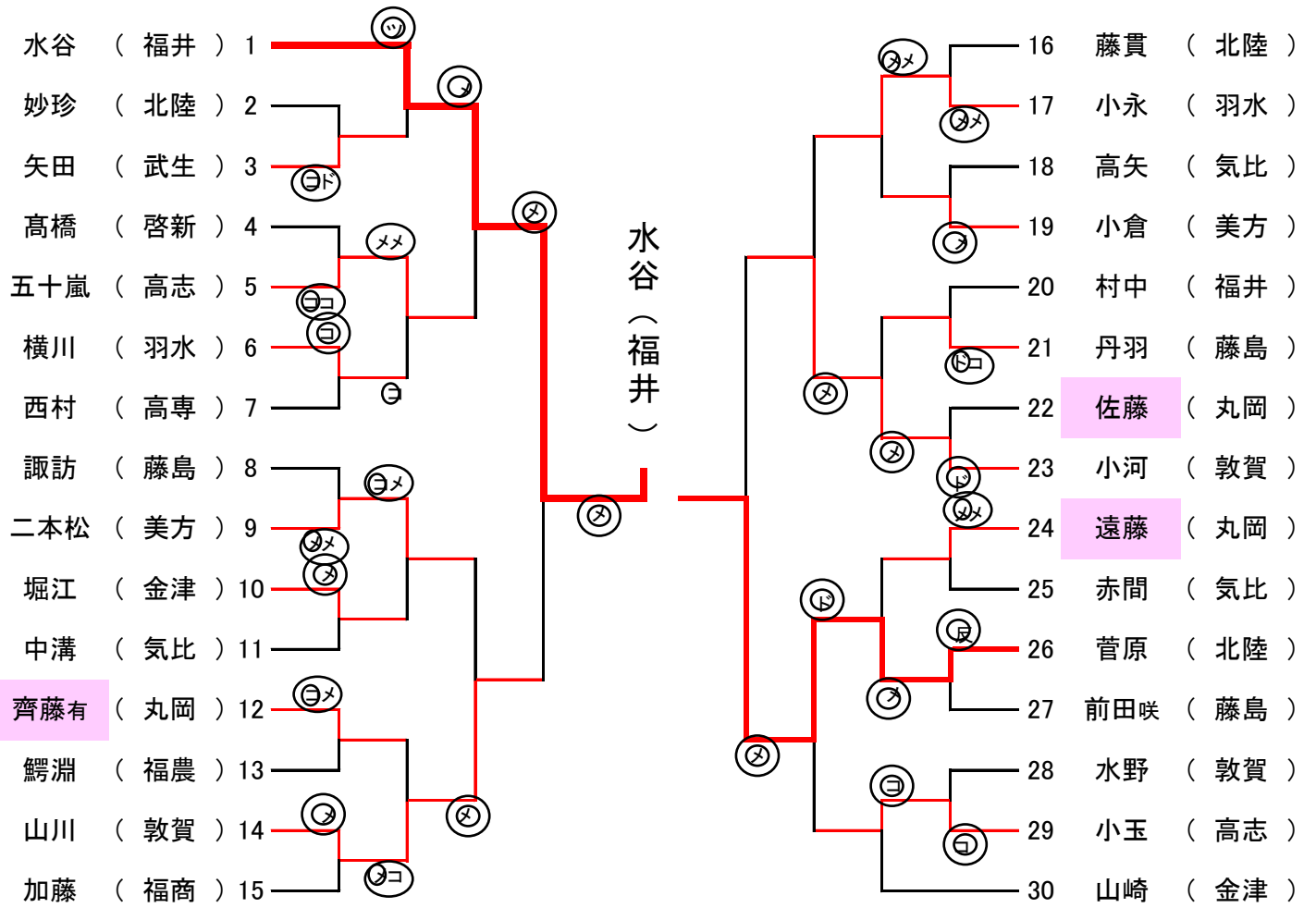
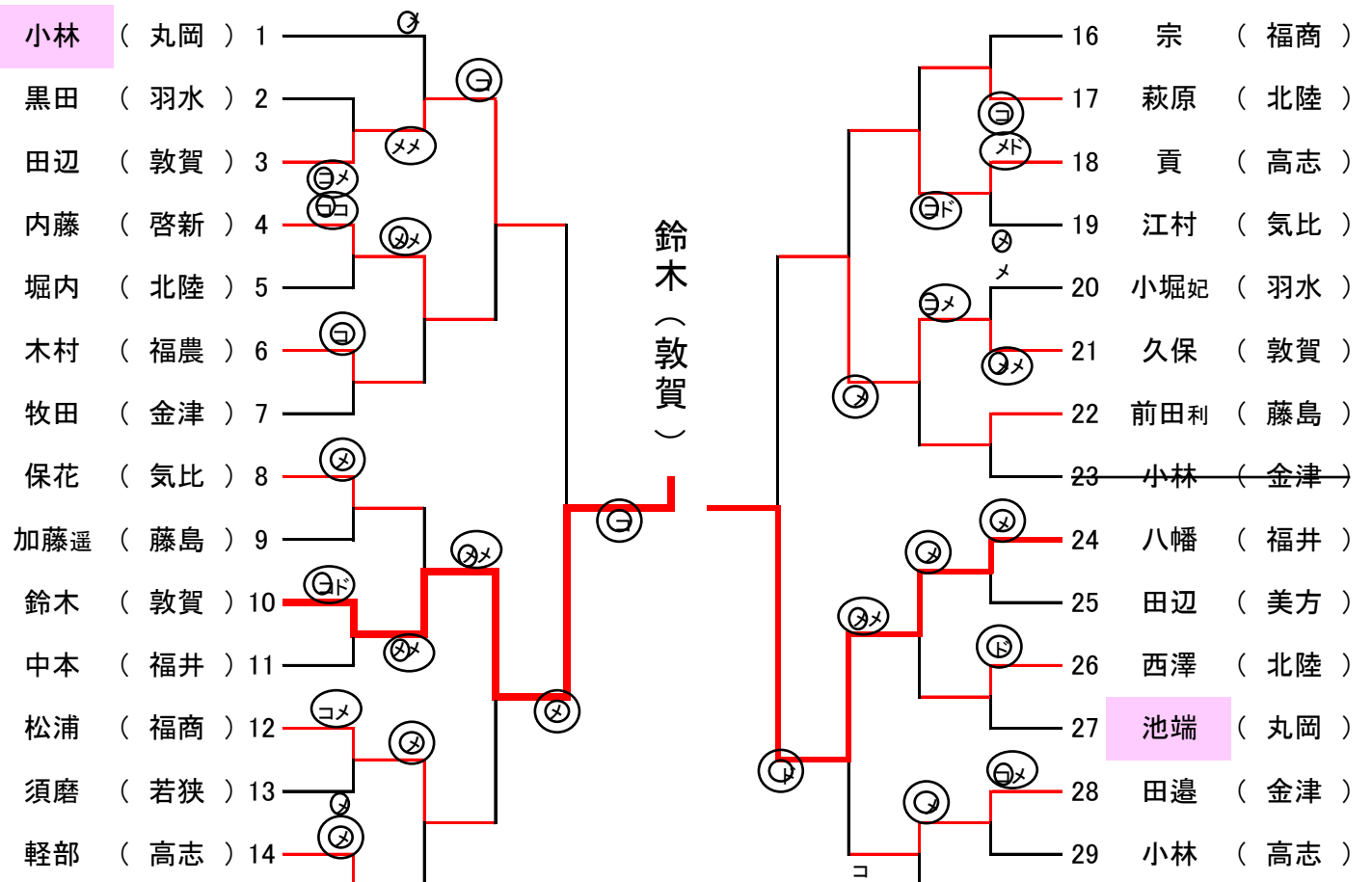


### 女子個人C



### 女子個人D



西森 ( 美方 ) 15

30 前田 ( 氣比 )